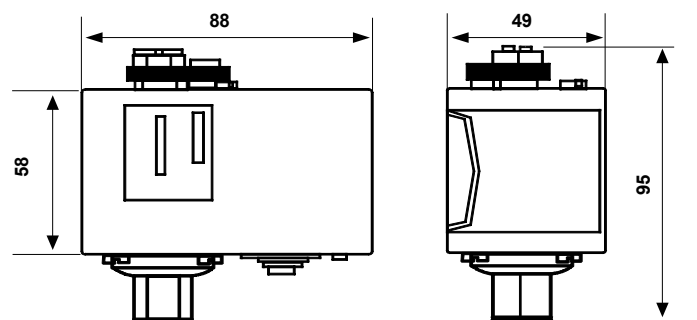


FICHE TECHNIQUE

PRESSOSTAT POUR PRESSION JUSQU'À 28 BARS

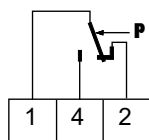
Pressostats pour le contrôle et la régulation de tous les fluides et gaz non explosifs. Convient aux installations de compression, chaudières, réservoirs, autoclaves, installations de ventilation, installations de lubrification.



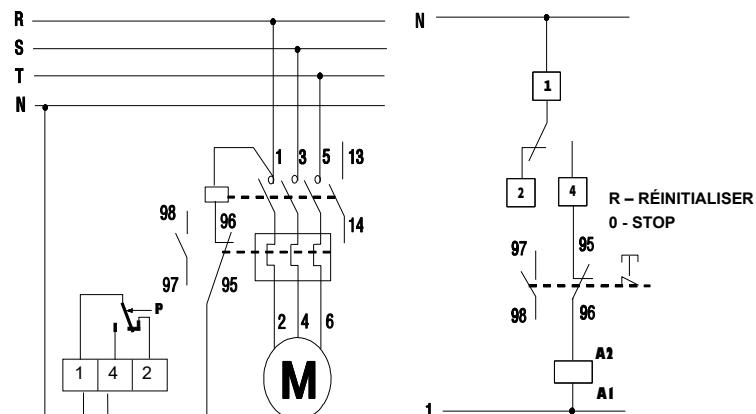
Range bar	Différentiel bar	Sensitive élément max. pression bar	Connections G/14	Protection degré
1 ÷ 8	0,6 ÷ 3	9	bride	IP40
5 ÷ 16	1 ÷ 3,5	18	bride	IP40
8 ÷ 28	2 ÷ 6	32	bride	IP40

CARACTÉRISTIQUES ÉLECTRIQUES

Micro rupteur SPDT à action instantanée, contacts dans AgCdO.



Tension d'isolation nominale	Ui 415V~
Courant nominal de service continu	Ith 16A
Courant nominal de fonctionnement en entrée	220V- 380/415V~
Charge résistive	
Charge inductive	
Courant continu	
	AC-1 - 16A
	AC-3 - 6A
	DC-13 0,2A



FICHE TECHNIQUE

PRESSOSTAT POUR PRESSION JUSQU'À 28 BARS

INSTALLATION

Installation directe sur le tuyau. Raccordement des éléments de pression G 1/4.

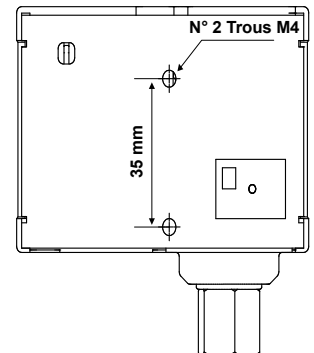
En cas de températures de fluide supérieures au maximum autorisé, connectez le pressostat au tuyau en insérant une spirale métallique entre le pressostat et le tuyau pour faciliter la dispersion de la chaleur.

Possibilité de montage sur pince métallique, sauf pour les versions à boîtier étanche.

OPÉRATION

Lorsque la pression augmente: 1-2 s'ouvre, 1-4 fermé.

Dans le pressostat avec blocage et réarmement manuel à la pression maximale, le réarmement a lieu lorsque la pression est inférieure à la valeur réglée sur différentiel.



FONCTIONNALITÉS

Élément sensible à membrane en acier inoxydable, soudé au laser.

Armature en métal.

Couverture en matière thermoplastique antichoc.

Connexions de sortie avec presse-étoupe en PVC.

Différentiel fixe. Raccordement à bride G 1/4 (clé 17 mm).

Température maximale du fluide contrôlé: 120 ° C.

Température admissible du corps du pressostat: -35 ÷ 60 ° C.

Température de stockage et de transport: -35 ÷ 60 ° C.

Poids unitaire: 0,43 kg de B12AN.

Poids unitaire: 0,44 kg de B12AN.