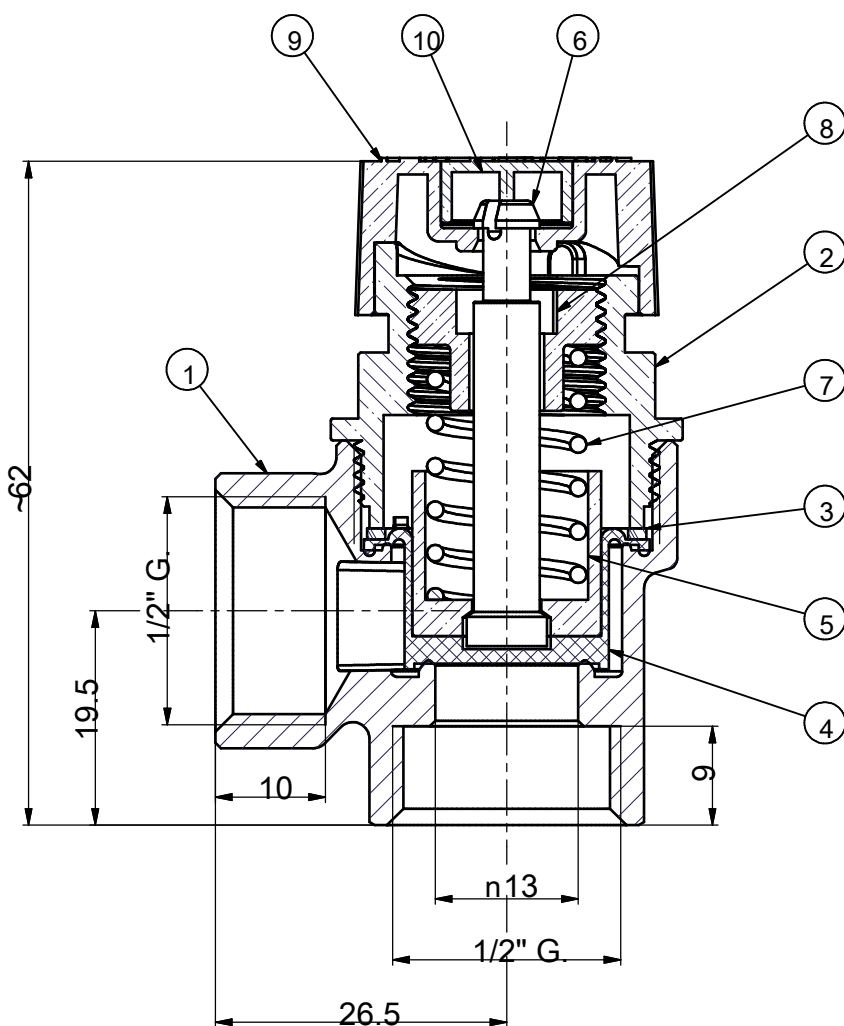


## FICHE TECHNIQUE SOUPAPE CHAUFFAGE ET SANITAIRE

**Soupape en laiton à membrane en nylon.**  
**Tarage de 3 à 10 bars.**  
**Température : 10 à 110°C**



|      |                                   |                               |     |
|------|-----------------------------------|-------------------------------|-----|
| 10   | CAPUCHON 3 bar                    | PA66 30% FIBRA VETRO          | 1   |
| 9    | BOUTON ROUGE                      | PA66 30% FIBRA VETRO          | 1   |
| 8    | VIS DE REGULATION                 | POM 30% FIBRA VETRO           | 1   |
| 7    | RESSORT 1/2 - 3_3.6 bar           | EN 10270-1 SH                 | 1   |
| 6    | TIGE POUR BOUTON L=40.5           | PA6 ELAS. 15% FIB. VETRO 10%1 |     |
| 5    | OBTURATEUR A MEMBRANE             | POM 30% FIBRA VETRO           | 1   |
| 4    | MEMBRANE OBTURANTE                | EPDM 70                       | 1   |
| 3    | RONDELLE MEMB./VIS 26x22x1        | FIBRA VULCANIZZATA            | 1   |
| 2    | VIS POUR BOUTON                   | PA66 30% FIBRA VETRO          | 1   |
| 1    | CORPS F 1/2 - DN 3102 - PM 04168A | CW 617N EN 12420              | 1   |
| Pos. | Denominazione                     | Materiale                     | Pz. |