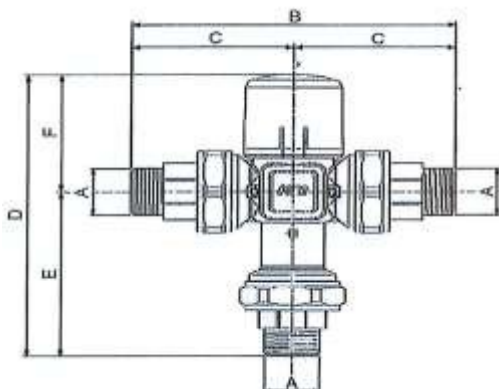
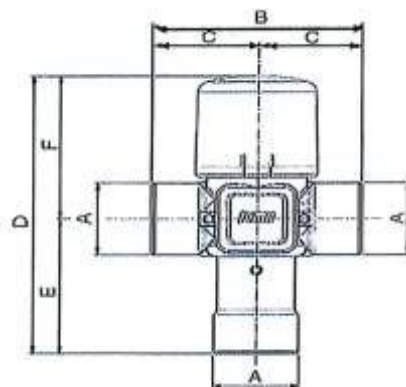
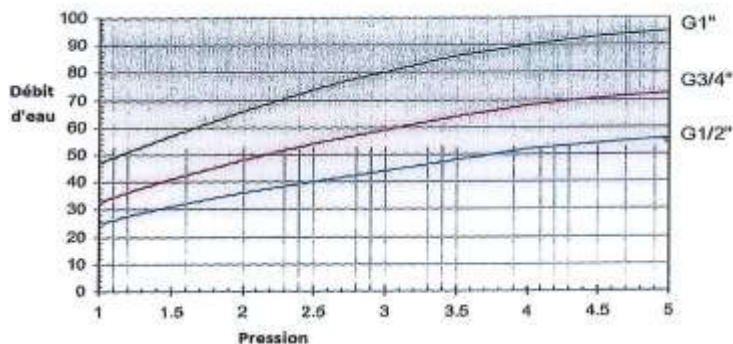


FICHE TECHNIQUE MITIGEURS THERMOSTATIQUES

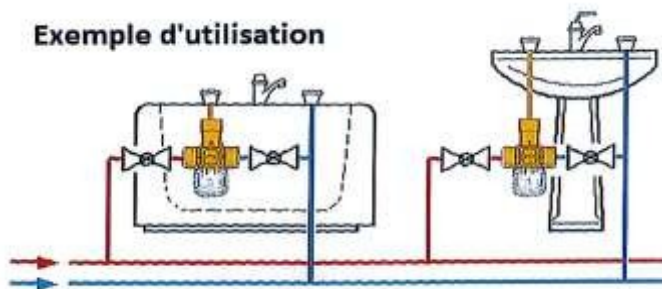


Caractéristiques techniques :

Corps laiton.
Température maximum : 85°C.
Plage de réglage : de 30°C - 60°C.
Pression maximum de service : 10 Bars.
Indicateur du sens de montage (Chaud/Froid)
Débit 1/2" => 1.6 M³/H
Débit 3/4" => 2 M³/H
Débit 1" => 3 M³/H



Exemple d'utilisation



A	B	C	D	E	F	Kv / m ³	A	B	C	D	E	F
1/2"	124	62	132	79	53	3,8	1/2"	65	32,5	103	50	53
3/4"	124	62	132	79	53	4,6	3/4"	68	34	106	53	53
1"	140	70	132	87	65	6,8	1"	84	42	123	61	62